



CAPTEUR DE PRESSION NEGELE

Les capteurs de pression NEGELE ont été optimisés pour toutes applications hygiéniques. Vous pourrez les utiliser ou adapter directement sur votre procédé avec le système CLEANadapt et PHARMadapt.

Les capteurs de pression pourront être utilisés pour la mesure de niveau de cuve ou de réservoir aussi bien que pour des mesures précises de pression dans des tubes et des cuves.



Avantages :

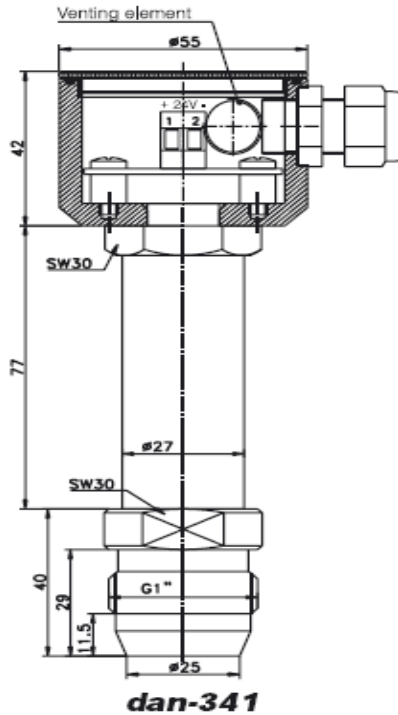
- Connexion hygiénique au procédé
- Protection IP69K
- Capteurs entièrement fabriqués en acier INOX
- Toutes les surfaces de contact avec le produit sont conformes à la FDA
- Modèle d'autoclave disponible
- Le produit est certifié 3A
- CIP-/SIP à 140°C / 30 min
- Plusieurs types de raccords à disposition: TriClamp, raccord laitier, SMS, DRD, Varivent, BioControl
- Cellule de mesure piézométrique ou capacitive



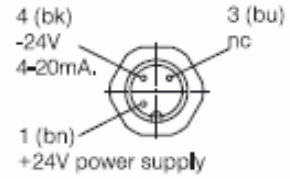
Options / Accessoires :

- Gammes spéciales de pression
- Mesure de la pression absolue
- Connexion électrique avec M12-plug-in
- Câble avec lien M12-plug-in

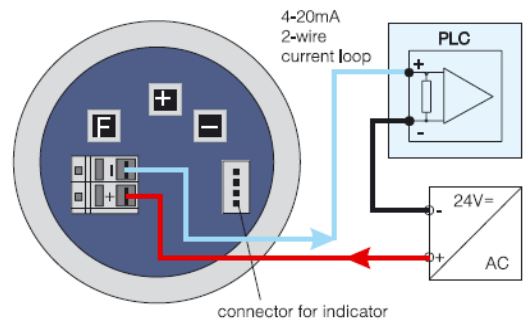




M12-plug-in



Electrical Connection dac-341



Overview of deliverable process connections (Basic device and adapters order separately!)

Process connection	build-in system EHG (DIN 11850 Reihe 2)	Negele weld-in sleeve	TriClamp	diary flange (DIN 11851)	DRD (press ring optional deliverable)	Varivent	APV-Inline	Adapter G 1 1/2" to G1"
dan-341 with adapter								
Size								
DN25	-		AMC-352/1'-1,5"	AMK-352/25	-	-	-	AMG-352 suitable for existing G1 1/2" connection
DN40	EHG-40/1"	EMZ-352 suitable for installation in vessels	AMC-352/1'-1,5"	AMK-352/40	-	AMV-352	AMA-352	
DN50	EHG-50/1"		AMC-352/2'	AMK-352/50	AMK-352/50	•	•	
DN65	EHG-65/1"	EMS-352 suitable for installation in pulled-out pipes	AMC-352/3'	AMK-352/65	•	•	•	
DN80	EHG-80/1"		AMC-352/80	AMK-352/80	•	•	•	
DN100	EHG-100/1"		AMC-352/4'	AMK-352/100	•	•	•	
Order example:	TriClamp für DN100: AMC-352 / 4"							