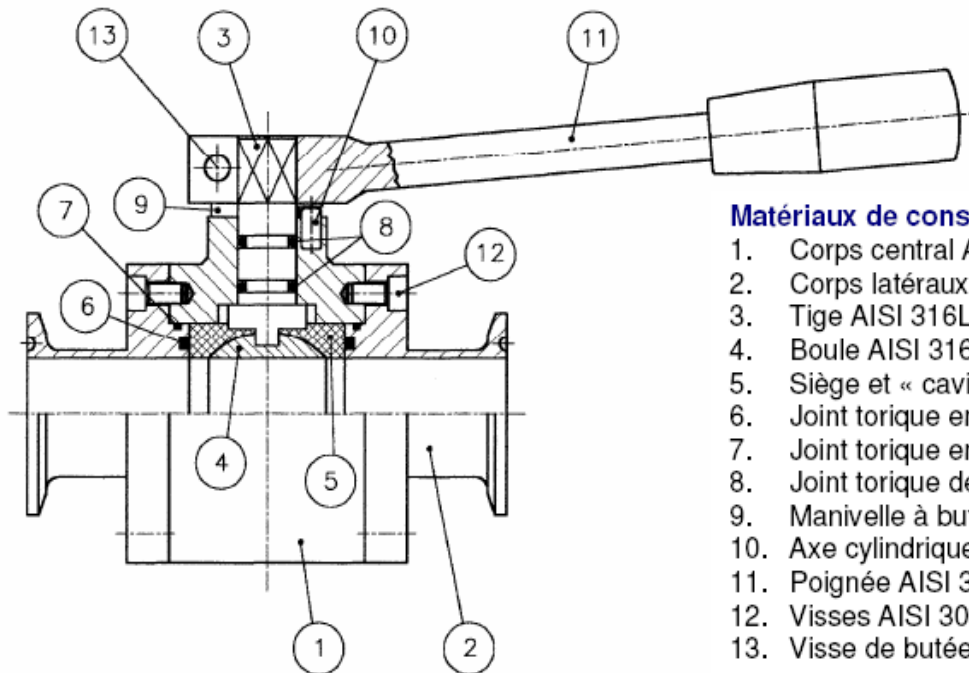


## VANNE A BOULE SANITAIRE FULL BORE



### Description :

La vanne à boule type VSS est constituée de 3 pièces. La conception du siège (cavity filled) et de la vanne garantit un espace mort minimum entre la boule et le siège. Le corps central, les 2 extrémités du corps et la boule sont usinés puis polis à partir d'une barre d'acier Inox AISI 316L. Le corps central est fixé aux 2 autres parties par des vis en Acier Inox également. Des joints toriques assureront l'étanchéité. La vanne peut être installée dans n'importe quelle position. Utilisée au sein de système sanitaire pour isoler ou pour réguler un fluide jusqu'à une pression de 30 bar (à température ambiante) ou jusque 4 bar pour la vapeur.

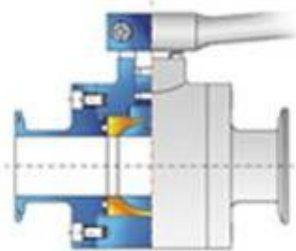


### Matériaux de construction

1. Corps central AISI 316L
2. Corps latéraux AISI 316L
3. Tige AISI 316L
4. Boule AISI 316L
5. Siège et « cavity filler » en PTFE
6. Joint torique en EPDM\*
7. Joint torique en EPDM\*
8. Joint torique de la tige en EPDM\*
9. Manivelle à butée AISI 303
10. Axe cylindrique AISI 304
11. Poignée AISI 304
12. Vis AISI 304
13. Visse de butée AISI 304

\*possibilité en PTFE (FDA)

Actionneur pneumatique simple ou double effet avec indicateur de position en option



Vue du siège (orange) en PTFE (cavity-filled) et à passage intégral (Full Bore)

### Taille :

De 1/2" à 4"

### Raccordements :

Clamp BS 4825

Embout à souder BS

Autres disponibles sur demande

### Pression d'opération :

Max 30 bar (température ambiante)

4 bar pour la vapeur

### Finitions :

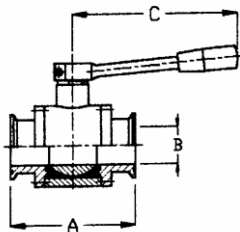
Poli miroir externe

Poli satin interne (standard)

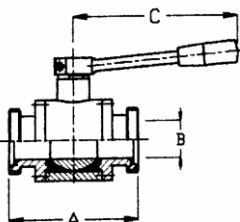
Autres finitions sur demande



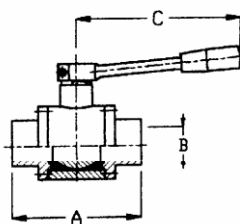
## Type de connexion



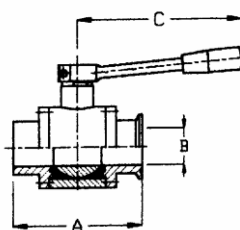
CLAMP BS 4825		cod. VSS...-97TC-6						
	1/2"	3/4"	1"	1"1/2	2"	2"1/2	3"	4"
<b>A</b>	88	88	110	145	147	164	176	215
<b>B</b>	9,8	16	22,1	34,5	47,5	60,2	72,6	97,6
<b>C</b>	95	95	125	185	185	240	240	235



MALE PARTS DIN 11851		cod. VSSD...-97-6					
DN	15	25	40	50	65	80	100
<b>A</b>	88	120	145	155	190	194	240
<b>B</b>	15	25	34,5	48	65	75	98
<b>C</b>	95	125	185	185	240	240	235



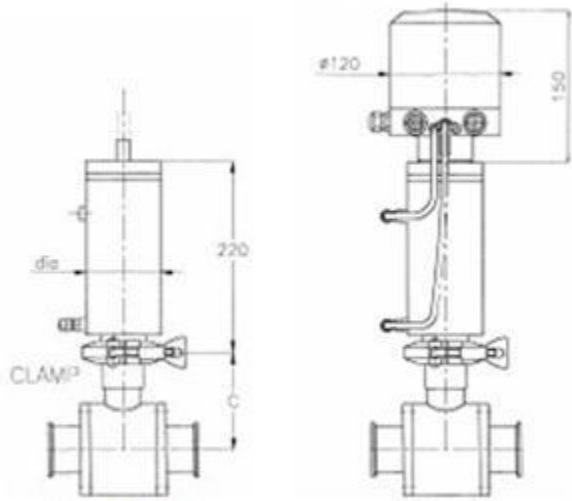
EMBOUS A SOUDER DIN		cod. VSSD...-98A-6					
DN	15	25	40	50	65	80	100
<b>A</b>	84	110	145	160	180	190	220
<b>B</b>	15	25	34,5	48	65	75	98
<b>C</b>	95	125	185	185	240	240	235



CLAMP BS 4825 / EMBOUS A SOUDER		cod. VSS...-99TC-6						
	1/2"	3/4"	1"	1"1/2	2"	2"1/2	3"	4"
<b>A</b>	88	88	110	145	154	172	183	218
<b>B</b>	9,8	16	22,1	34,5	47,5	60,2	72,6	97,6
<b>C</b>	95	95	125	185	185	240	240	235



## Actionneur pneumatique tout ou rien :



Simple effet

Double effet avec switch

### Actionneur pneumatique vertical en acier inox

- Simple effet (normalement fermé)
- Double effet (normalement ouvert)
- Actionneur tout inox AISI 304
- Apport d'air : mini. 6 bar / maxi. 8,4 bar
- Plage de température : 0°C à 130°C
- Angle de rotation de 90°

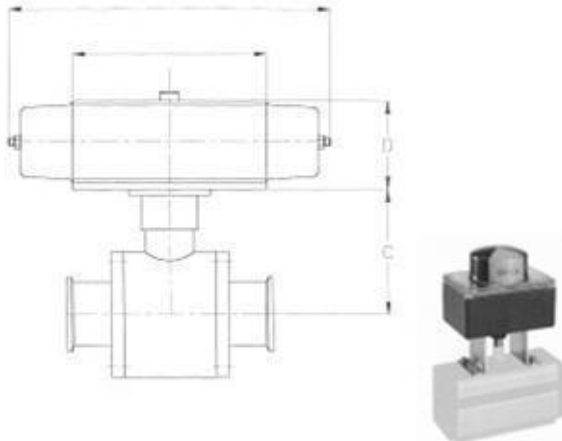
Disponible en 3 tailles :

Simple effet	AR-SE76	AR-SE88.9	AR-SE114
Double effet	AR-DE76	AR-DE88.9	AR-DE114
Ø (mm)	76	88	114
Clamp	2"	2"	2-1/2"

Option :

- « control top » BK 1066 avec 1 ou 2 vannes solénoïdes
- 2 kit commutateurs avec indicateur DEL
- Protection IP67

<b>SIMPLE EFFET</b>	AR-SE7	AR-SE76	AR-SE76	AR-SE76	AR-SE76	AR-SE76	AR-SE76	AR-SE88.9	AR-SE114	OMAL	OMAL
<b>DOUBLE EFFET</b>	AR-DE7	AR-DE76	AR-DE76	AR-DE76	AR-DE76	AR-DE76	AR-DE76	AR-DE88.9	AR-DE88.9	AR-DE114	AR-DE114
<b>DIN 11 851</b>			DN15	DN20	DN25	DN32	DN40	DN50	DN65	DN 80	DN100
<b>CLAMP</b>				3/4"	1"		1,5"	2"	2,5"	3"	4"
<b>FILETE GAZ</b>	1/4"	3/8"	1/2"	3/4"	1"	1-1/4"	1,5"	2"	2,5"		
<b>C</b>				80	80		100	100	120		



### Actionneur pneumatique horizontal en aluminium :

- Simple effet (normalement fermé)
- Double effet (normalement ouvert)
- Actionneur tout aluminium anodisé
- Apport d'air : mini. 6 bar / maxi 8.4 bar\*
- Plage de température : 0°C à 130°C
- Angle de rotation de 90°C

Disponible dans les tailles suivantes :

<b>Simple effet</b>	SR 15	SR 30	SR 60	SR 120	SR 240
<b>Double effet</b>	DA 15	DA 30	DA 60	DA 120	DA 240
<b>L 1/D</b>	221/60	240/70	320/86	395/106	
<b>L 2/D</b>	114/45	130/60	152/70	184/85	

<b>SIMPLE EFFECT</b>	SR 15	SR 15	SR 15	SR 15	SR 15	SR 30	SR 30	SR 30	SR 60	SR 120	SR 240
<b>DOUBLE EFFET</b>	DA 15	DA 15	DA 15	DA 15	DA 15	DA 30	DA 60	DA 60	DA 120	DA 240	DA 240
<b>DIN 11 851</b>			DN15	DN20	DN25	DN32	DN40	DN50	DN65	DN 80	DN100
<b>CLAMP</b>				3/4"	1"	1,5"		2"	2,5"	3"	4"
<b>FILETE GAZ</b>	1/4"	3/8"	1/2"	3/4"	1"	1-1/4"	1,5"	2"	2,5"	3"	4"
<b>C</b>											

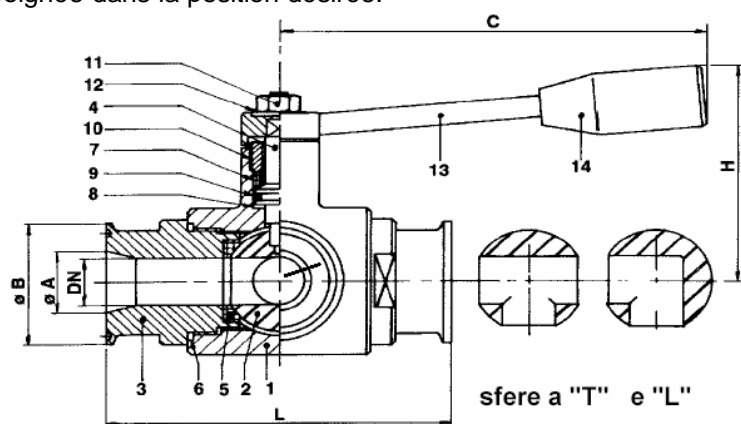


## VANNE A BOULE 3 VOIES



### Description :

La vanne à boule 3 voies type VS3V est à passage intégral. Le corps central, les 2 extrémités du corps et la boule sont usinés puis polis à partir d'une barre d'acier Inox AISI 316L. Le corps central est fixé aux 2 autres parties par des vis en Acier Inox également. Des joints en PTFE assureront l'étanchéité. La vanne peut être installée dans n'importe quelle position. La configuration en « T » ou « L » seront définie selon votre application (opération de dérivation ou de mélange). L'étanchéité au niveau de la tige se fait par un joint torique en Viton et des joints PTFE. Pour dériver le fluide d'une sortie à l'autre, on tourne la manivelle de 90°. Si vous souhaitez réaliser cette opération à 180°, il suffit de démonter puis remonter la poignée dans la position désirée.



### Matériaux de construction

- 14. Corps central AISI 316L
- 15. Boule AISI 316L
- 16. Corps latéraux AISI 316L
- 17. Tige AISI 316L
- 18. Siège en PTFE
- 19. Joint du corps en PTFE
- 20. Joint d'étanchéité en PTFE
- 21. Joint d'étanchéité en PTFE
- 22. Joint torique de la tige en Viton
- 23. Control bushing
- 24. Erou en AISI 304
- 25. Rondelle AISI 304
- 26. Poignée AISI 304
- 27. Grip Thermoplastique

### Taille :

De 1/2" à 4"

### Raccordements :

Clamp BS 4825

### Pression d'opération :

PN40 – PN15

### Température d'opération :

-20°C à + 160°C

### Finitions :

Poli miroir externe

Poli satin interne (standard)

Autres finitions sur demande

### Certificats :

3.1B et FDA

Traçabilité complète

	CLAMP BS 4825				cod. VS3V...-105TC-6			
	1/2"	3/4"	1"	1"1/2"	2"	2"1/2"	3"	4"
L	108	118	140	172	182	196	256	286
A	9,7	16	22,2	34,8	47,5	60,2	72,9	97,6
B	25	25	50	50	64	77,4	90	118,8
C	110	110	160	160	190	235	235	310
H	60	65	80	110	120	130	145	160
PN	40	40	40	40	25	25	16	16
Kg	1,05	1,38	3,02	7,23	8,6	10,3	22,3	35,7